

“配管着脱のFA化に” MT series (for Air)

オートコネクタ AUTO-CONNECTOR

MTシリーズ(エア用) “For Factory Automation of connecting & disconnecting of pipes”

セルフシール付

自動着脱のニーズに対応
取付時の精密な芯出しは不用

Precise adjustment of joints is not necessary
at connection and disconnection.

用途 Use

- ロボットのツールチェンジャー
- フリーフローコンベアのパレットと地上機との接続
- 工作機のパレットチェンジャー
- 各種成形機の金型交換装置
- 組立ラインの治具交換装置
- 各種自動機
- Tool changer for robots
- Connection between test stand and pallet on free-flow conveyor
- Pallet changer for machine tool
- Changer of mold for various molding machine
- Changer of jigs for assembly lines
- Various automatic machine

Nabtesco Corporation

オートコネクタ MTシリーズ

AUTO-CONNECTOR "MT series"

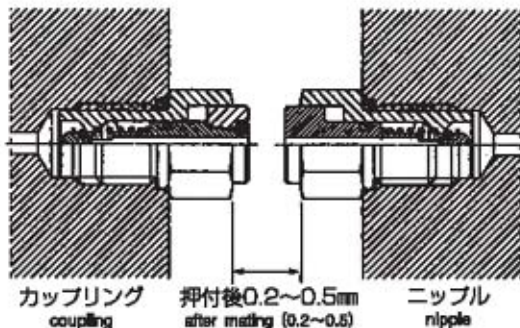
精密な芯出し必要なし / 面タッチシールタイプ

No need for precise centering / Phase touch seal type

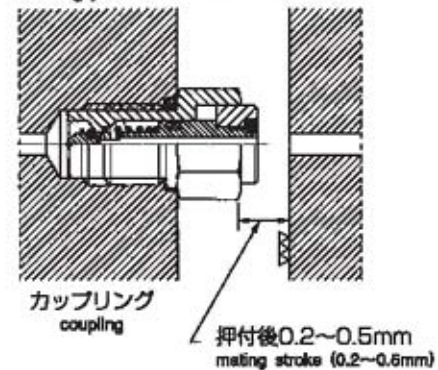


使い方 How to use

両側セルフシール付きとして使う場合
Using joints with self seal at both sides



片側セルフシール付きとして使う場合
Using joints with self seal at one side



特徴 Features

- オートコネクタ "MTシリーズ" はエア配管の自動着脱に最適です。
- カップリング、ニップル共にセルフシール付です。
- 独自のバルブ構造採用によりコンパクトになっています。
- 外部シールは面タッチタイプの為、着脱操作が簡単です。
- 接続時の芯振れ許容量が大きいので、取付・調整が楽に行えます。
- 自動着脱での耐久性は10万回の高寿命です。

- AUTO-CONNECTOR "MT SERIES" is most applicable to automatic connecting & disconnecting of air pipes.
- Both coupling and nipple attached self seal function.
- Compact size by original valve structure
- Easy connecting & disconnecting by phase touch
- Easy installation and adjustment by wide alignment
- High durability of 100 thousand times of automatic connecting & disconnecting

仕様 Specification

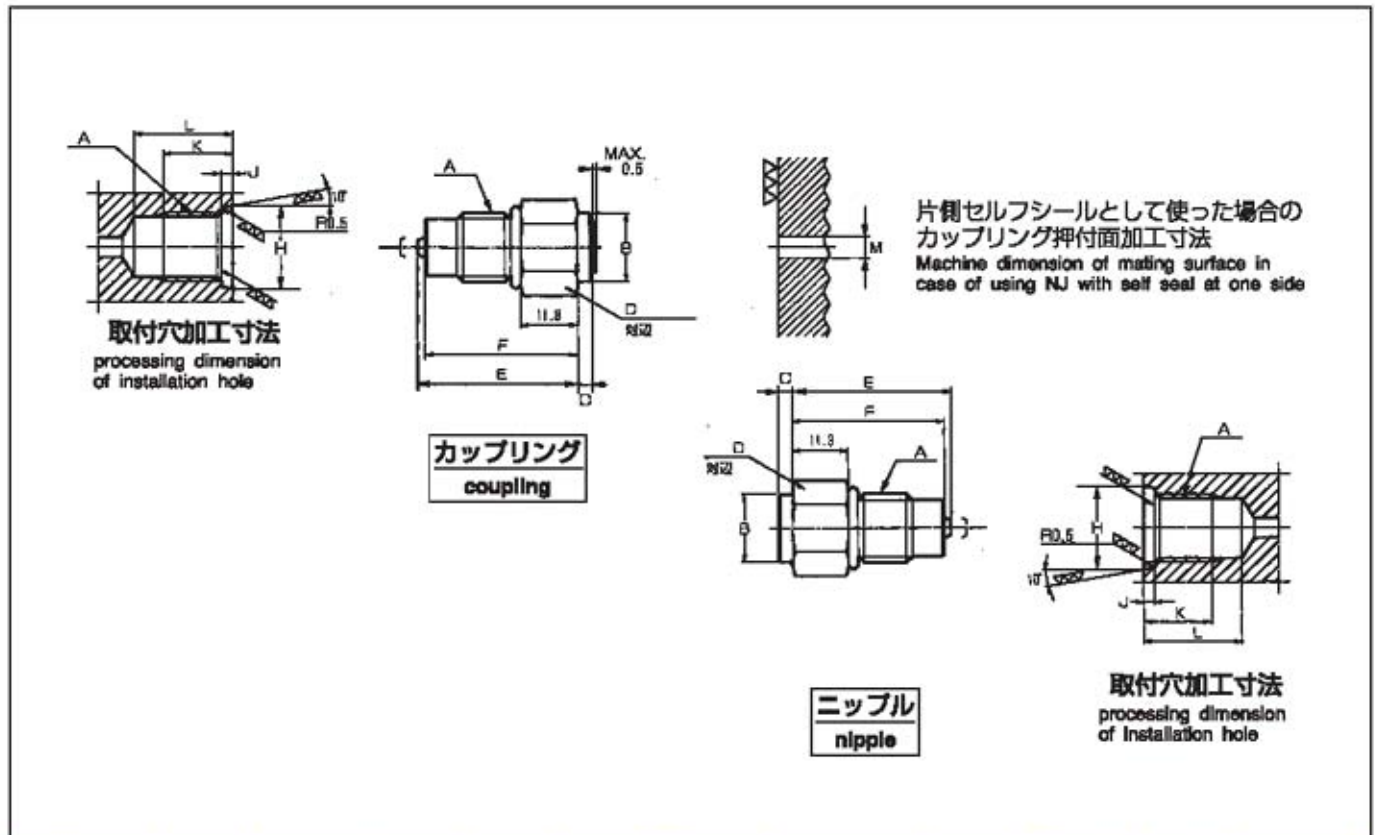
- 使用流体：エア、不活性ガス
- 使用圧力：0.97MPa(9.9kgf/cm²)
- 使用温度：-5℃~80℃
- 接続時の芯振れ許容量
接続芯に対して CA2, CB2……半径1.5mm
CA5, CB5……半径 2mm
CC10, CD10 …半径2.5mm
- 接続面の傾き許容量：1/100

- Applied fluid : Air, Inert gas
- Working pressure : 0.97MPa (9.9 kgf/cm²)
- Working temperature range : -5℃~80℃
- Alignment tolerance when connecting with reference to connected core
CA2, CB2 radius 1.5mm
CA5, CB5 radius 2mm
CC10, CD10 radius 2.5mm
- Parallel tolerance of connecting phase: 1/100

オートコネクタ MTシリーズ

AUTO-CONNECTOR "MT series"

形式・外形寸法 Model · Outline dimensions



型式 Model	A	B	C	D	E	F	H	J	K	L	M
MT-CA2	M14×1.5	φ13.8	2.5±0.5	17	30.8	30.8	φ16.9 ^{+0.1} ₀	2.3±0.1	MIN.14	MIN.21	MAX. φ2.5
MT-CB2											
MT-CA5	M20×1.5	φ17.3	2.5±0.5	25	32.9	32.7	φ22.9 ^{+0.1} ₀	2.3±0.1	MIN.22	MIN.28	MAX. φ5
MT-CB5											
MT-CC10	M24×1.5	φ24.3	4.3±0.5	30	34.6	33.3	φ26.9 ^{+0.1} ₀	2.3±0.1	MIN.22	MIN.28	MAX. φ10
MT-CD10											

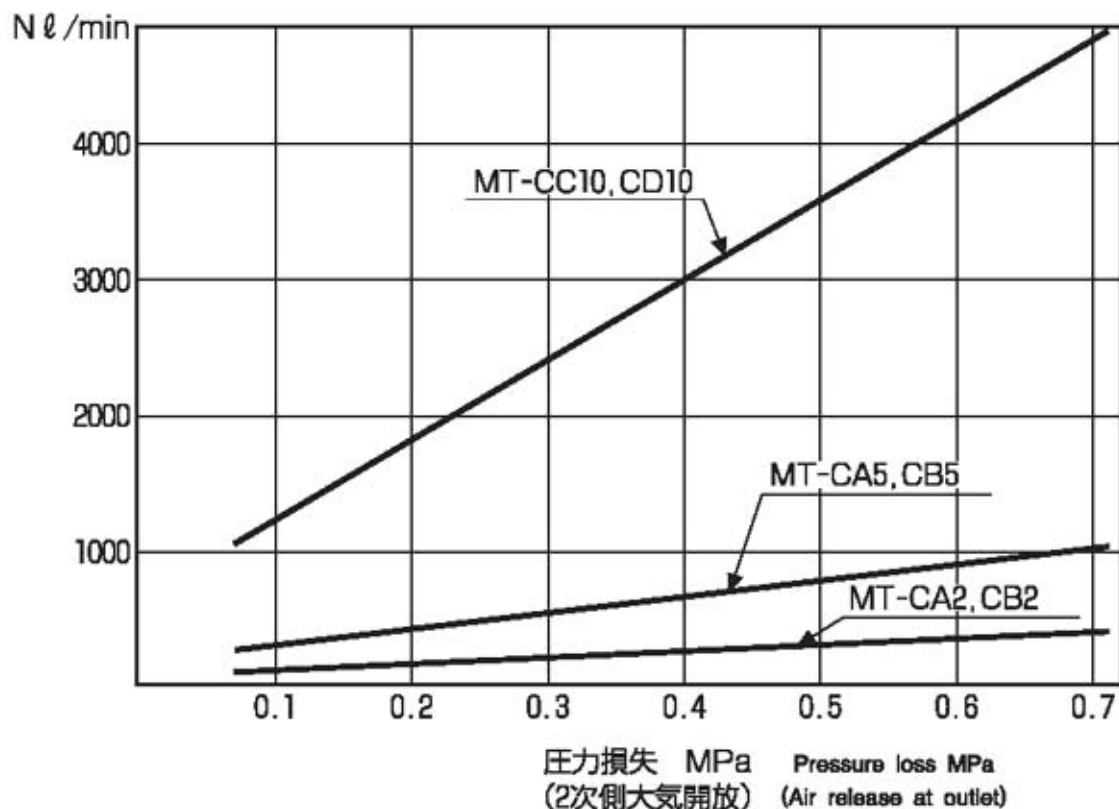
接続時の反力 Reaction force when connecting

形式 Model	バネ反力N(kgf) React. force of spring N(KGF)	流体圧反力N(kgf) React. force of fluid pressure N (kgf)
MT-CA2	39.2 (4.0)	1.47 (0.15)
MT-CB2		
MT-CA5	53.9 (5.5)	4.51 (0.46)
MT-CB5		
MT-CC10	39.2 (4.0)	13.33 (1.36)
MT-CD10		

流体圧反力は0.098MPa(1kgf/cm²)の値を示します。
React. force of fluid pressure shows the value of 0.098 Mpa (1 kgf/cm²).

最大締付トルク Max.screw torque

形式 Model	kgf-cm
MT-CA2	70
MT-CB2	
MT-CA5	90
MT-CB5	
MT-CC10	110
MT-CD10	



販売代理店

Nabtesco Corporation

神戸・営業 神戸市西区藪高台1丁目1617番1 〒651-2413 TEL:078(967)5361
 東京・営業 東京都港区海岸1丁目9番18号(国産ビルディング) 〒105-0022 TEL:03(5470)2412
Nabtesco Corporation
 ○Kobe Office
 1617-1 Futsuyoshi-dai 1-chome, Nishi-ku, Kobe, 651-2413, Japan
 Phone:+81 78 967 5361 FAX:+81 78 967 5362
 ○Tokyo Office
 Kokusai Hamametsucho Bldg., 9-18 Kajgan 1-chome, Minato-ku, Tokyo, 105-0022, Japan
 Phone:+81 3 5470 2412 FAX:+81 3 5470 2417

▲ 安全に関するご注意

- ご使用前に取扱説明書をよくお読みの上、正しくお使いください。

(注) 配管事項は予告なく変更されることがありますので、あらかじめご了承下さい。(2004年10月現在)
 (Remarks) Please take note of the description in this leaflet could be modified without any pre-notice. Issue date: Jan., 2003